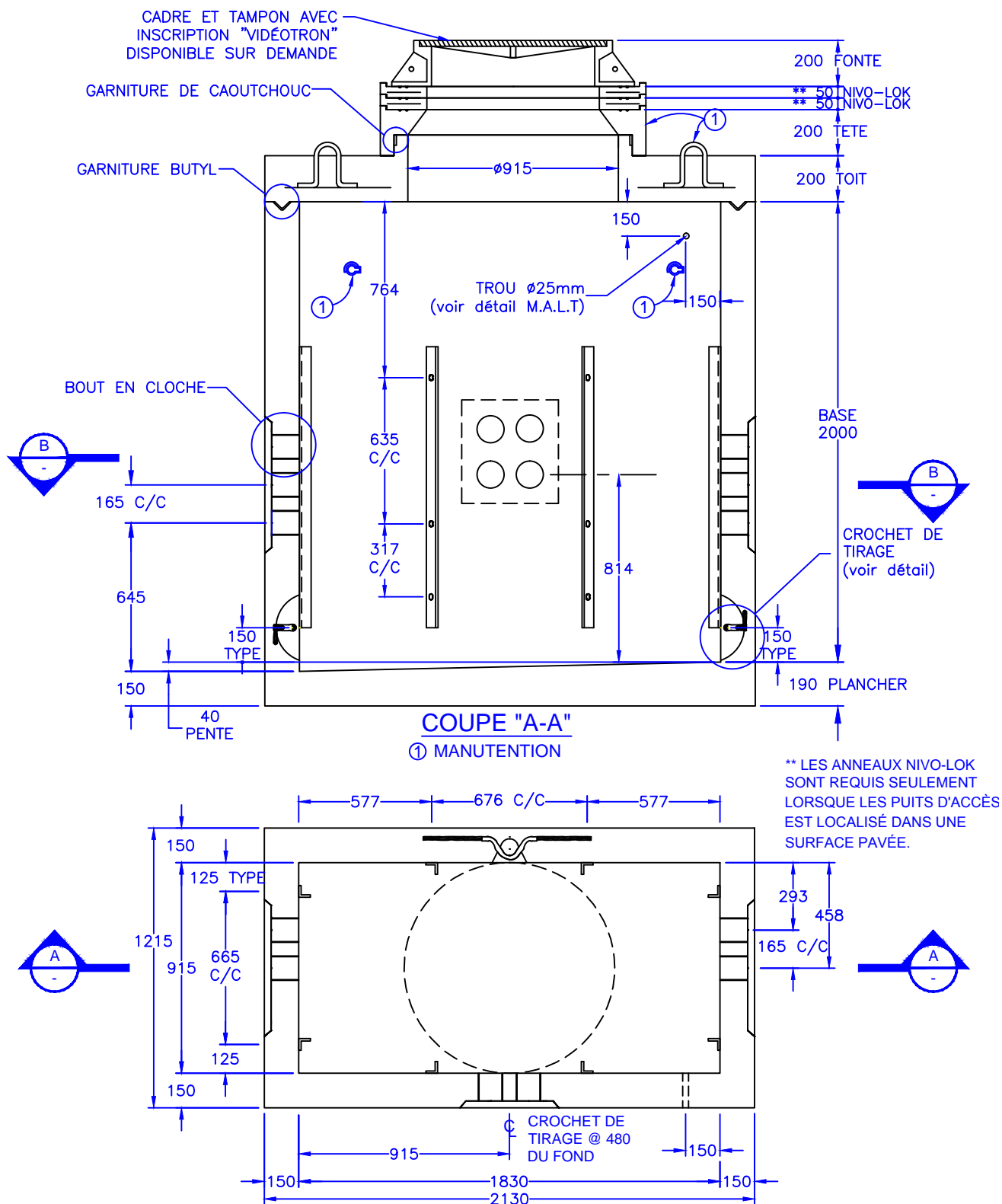


PUITS D'ACCÈS RECTANGULAIRE PRÉFABRIQUÉ EN BÉTON ARMÉ

AVEC BOUT EN CLOCHE POUR CONDUITS $\varnothing 100\text{MM}$ EN C.P.V.

PA-021020-100

Videotron



** LES ANNEAUX NIVO-LOK SONT REQUIS SEULEMENT LORSQUE LES PUIITS D'ACCÈS EST LOCALISÉ DANS UNE SURFACE PAVÉE.

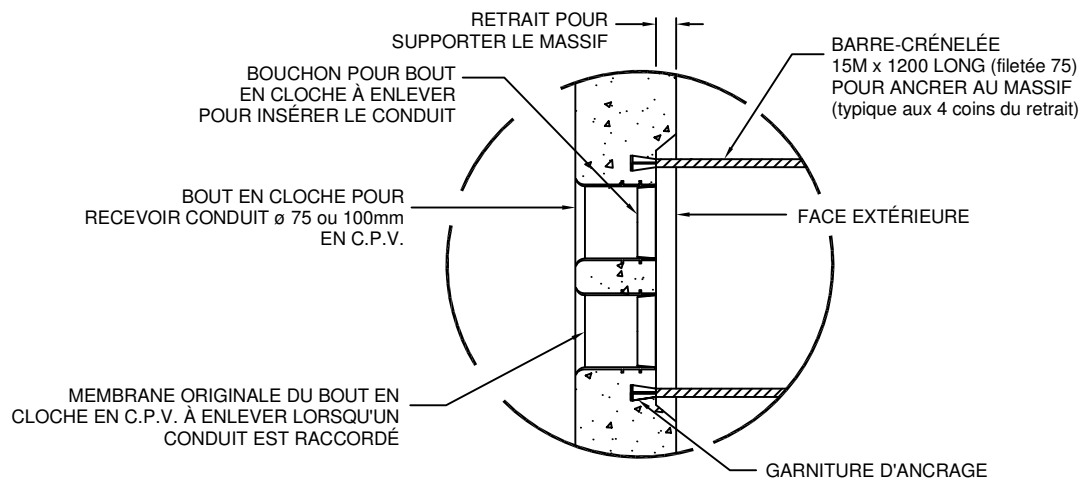
Béton et acier d'armature rencontrent et/ou excèdent les normes :
 NQ 2622-420, ASTM C 478, 857, 890.
 Surface portante: 2.42m
 Masse des sections: Voir liste de prix
 Toutes les dimensions sont exprimées en millimètres sauf indication.

LECUYER

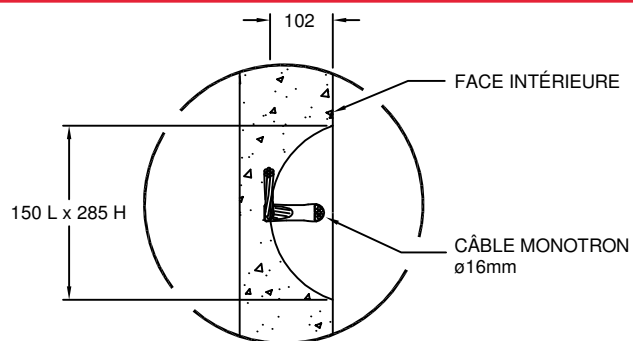
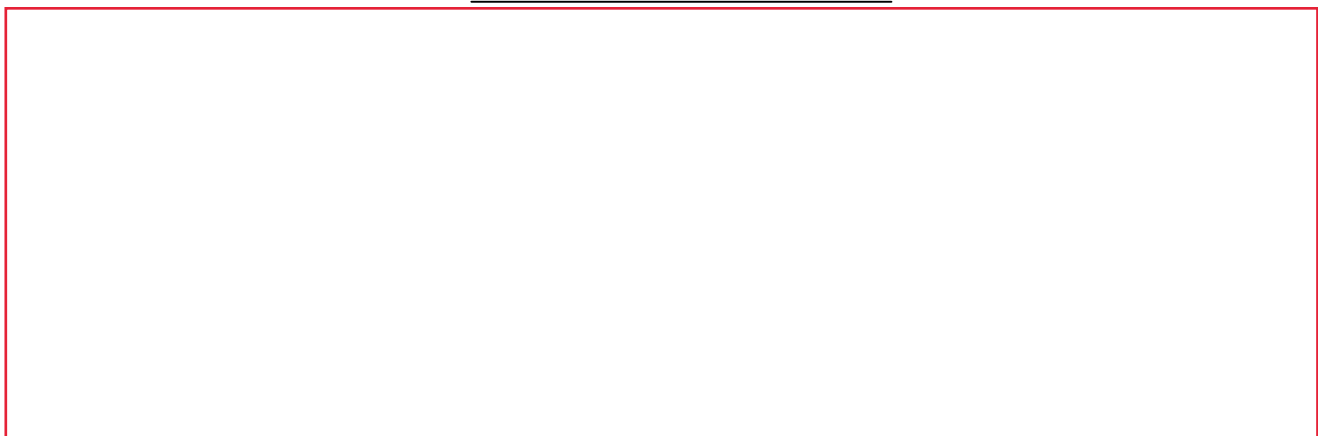
17, rue du Moulin
 Saint-Rémi (Québec) J0L 2L0

T 450 454.3928 514 861.5623
 F 450 454 7254

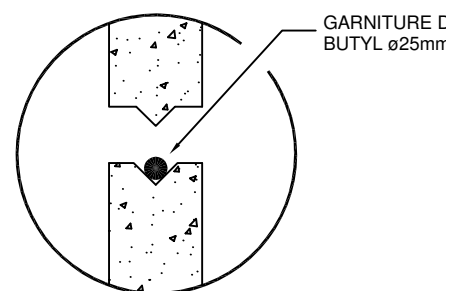
lecuyerbeton.com



DÉTAIL DU BOUT EN CLOCHE



**DÉTAIL DU CROCHET
DE TIRAGE**



DÉTAIL DU JOINT

Toutes les dimensions sont exprimées en millimètres sauf indication